

GPS/北斗/LBS 定位器

快速安装指南

请您在使用之前认真阅读快速安装使用指南，以便得到正确地快速操作使用。产品外观、颜色及配件如有改动，恕不另行通知！

***请一定合法的使用该产品，严禁用于非法途径。**

一、设备基本参数

内容	参数
尺寸	79*34*18mm
支持卫星	GPS/北斗/LBS
网络频段	850/900/1800/1900 Mhz
GPS 芯片	MTK 高精度芯片
GPS 灵敏度	-159dBm
GPS 精确度	2-10 米
工作温度	-20°C to +70°C
湿度	15%--95%

二、产品功能

- ✓ 北斗/GPS+LBS 定位
- ✓ 电子围栏
- ✓ 轨迹回放
- ✓ 里程统计
- ✓ 远程重启
- ✓ 超速报警
- ✓ 断电报警(选配)
- ✓ 远程断油/断电（选配）
- ✓ SOS 报警（选配）
- ✓ 外接喇叭（选配）

三、安装指南

***请在户外开展安装事宜，建议选择专业单位/人员进行安装。**

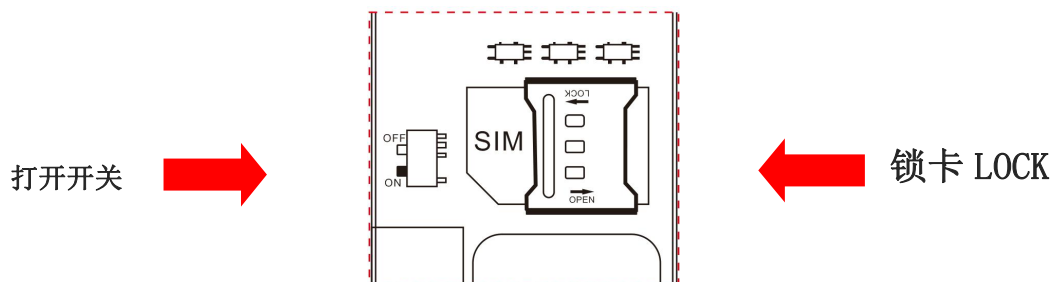
- 1) 接线：红色接电源正极，黑色接电源负极。
- 2) 装卡：在装入或取 SIM 卡前必须关机。

① 打开面盖（滑动面板装卡口打开）

② 根据卡盖上指示滑动面盖，向上翻开 SIM 卡扣（图示）



③ 正确放入 SIM 卡，并向左锁上卡扣。



- ❖ 注意：如选配的是带电池的设备，在非法拆除的情况下会启用电池进行报警提醒，所以在拆除电源后请将设备关机或者取下卡片以免损耗电池。

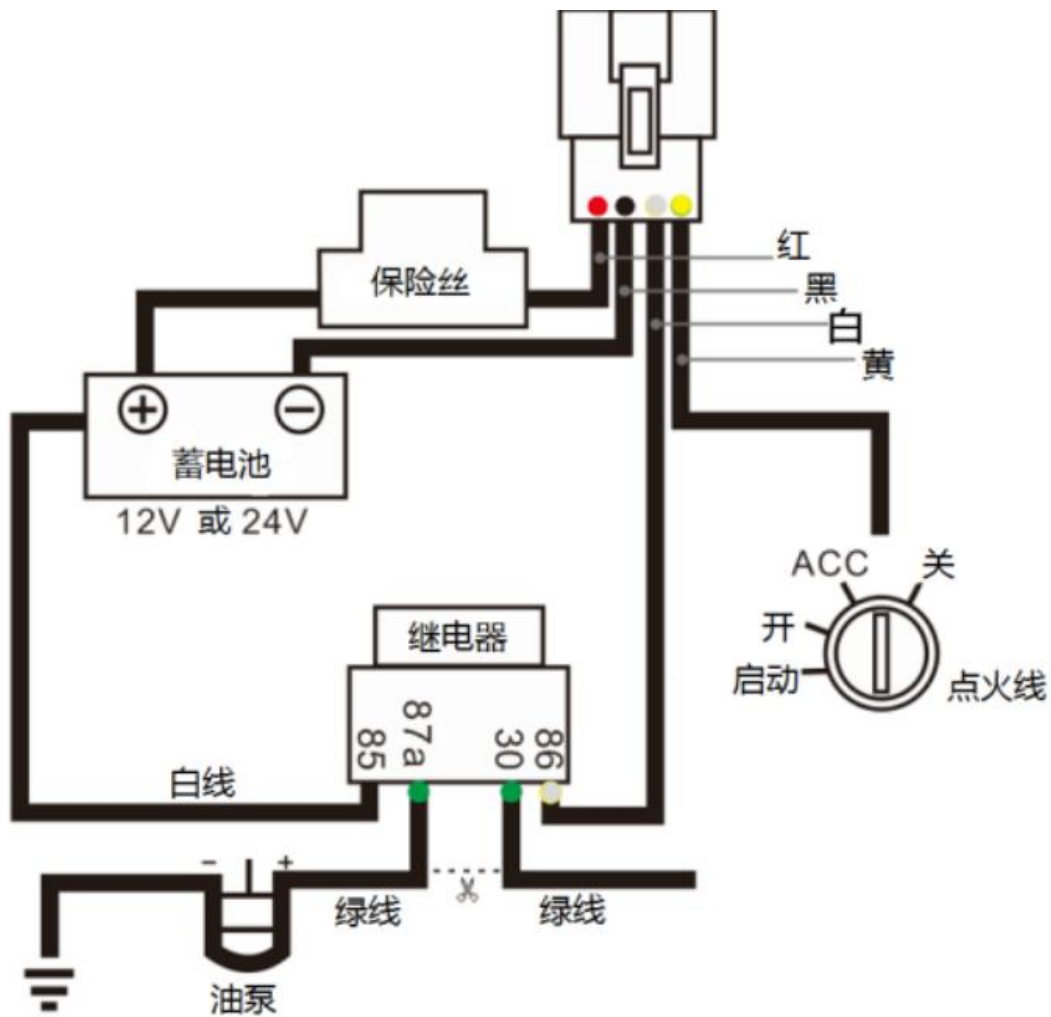
3) 安装接线图示

红色线接汽车电源正极（必接）

黑色线接汽车电源负极（必接）

绿色线接汽车 ACC 点火线（可不接）

黄色线接断油或断电控制线（选配：外接继电器）



! 接线注意事项:

本设备标准供电为 12V~24VDC, 请使用原装电源线, 红色线为电源正极, 黑色线为电源负极。安装时电源负极请选择单独接地或搭铁线, 勿与其他地线共接。

四、指示灯说明

指示灯颜色	含义	工作正常状态	工作异常
黄色	GSM 信号	3 秒闪烁一次	常亮：未连接上 GSM
蓝色	GPS 信号	闪烁	常亮/不亮：未定位
红色	电源信号	长亮	闪烁：外部电源未接入

五、短信指令：

功能	短信指令
恢复出厂设置参数	FACTORY#
设置平台 IP 和端口	SERVER,1,IP,端口,0#
车辆状态查询	STATUS#

六、平台使用说明

- 1) 登录网站服务平台：www.gps2828.com
- 2) 下载手机 APP 客户端：里航之星（支持苹果/安卓系统安装）



- 3) 打开 APP 输入登录账号（设备上的条码数字）
- 4) 初始密码：123456（登录后可进行修改）

六、常见故障排除

当操作终端出现如下故障时，请参阅如下故障排除方案，如果您仍不能解决故障问题，请与您销售商或服务商联系！

常见问题	故障分析	解决方案
信号接收不良	在高楼密集地方、地下室，无线电波无法有效传播	请转移到信号良好的位置
无法连接网络	信号弱	请移位到信号强的地方
无法定位	安装位置卫星信号被金属屏蔽或大幅衰减，导致无法定位	更换最佳的安装位置
平台显示离线 指示灯不亮	终端主电源供电异常/指示灯休眠	检查电源并手动重启设备
平台位置异常	未定位，定位数据有延迟	将终端取出露天测试/更换位置